

Pro road servisný stojan, s platňou

1693RP



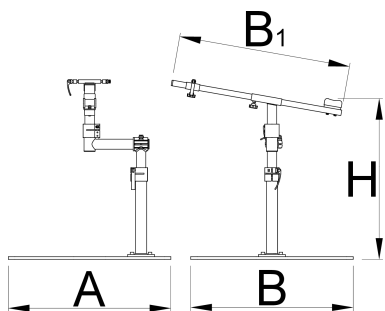
Profiles



Product features

- Pro Road servisný stojan s platňou je sofistikovaný produkt vyvinutý v spolupráci s niektorými z najlepších mechanikov World Tour.
- Stojan má systém uchytenia na vidlicu a je špeciálne navrhnutý pre prácu na bicykloch, kde nie je vhodné použiť štandardný upínací systém.
- Stojan je vyrobený zo silných hliníkových a ocelových dielov a je vhodný do dielne vďaka ocelovému plechu, ktorý ponúka skvelú stabilitu
- Horná zostava je nastaviteľná uhlovo, zatiaľ čo celý stojan je výškovo nastaviteľný.
- Stojan je vhodný aj pre prácu na horských bicykloch.

- Stojan môže byť tiež upgradovaný tak, aby podporoval bicykle s priechodnými osami, s prídavným adaptérom na priechodné osy – číslo výrobku 1693R.2.



Product name	SKU	Article	Dimensions	Quantity
Pro road servisný stojan, s platňou	628353	1693RP		2
Pevná platňa pre 1693B		1693.4B		1
Pro road servisný stojan, bez platne		1693RP1		1

* Obrázky sú symbolické. Všetky rozmery sú v mm, hmotnosť je v g. Všetky udané rozmery sa môžu líšiť v rámci tolerancie.

Usage (pictures)



Accessories



Adaptér cez os pre 1693R