

# Stojak do naprawy Pro Road, z płytą

1693RP



## Profile

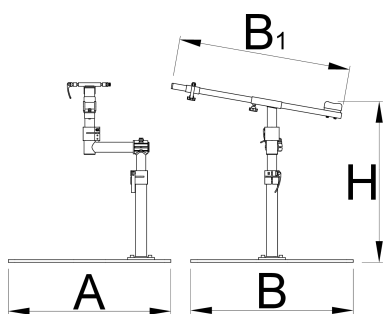
---



## Cechy produktu

- Stojak do naprawy rowerów Pro Road z płytą to wyrafinowany produkt, opracowany we współpracy z jednymi z najlepszych mechaników World Tour.
- Stojak ma system mocowania widelca i jest specjalnie zaprojektowany do pracy przy rowerach, w których nie jest odpowiedni standardowy system mocowania.
- Stojak jest zbudowany z mocnych części aluminiowych i stalowych, i nadaje się do użytku warsztatowego dzięki stalowej płycie, która zapewnia doskonałą stabilność.
- Górny zespół jest regulowany pod kątem i umożliwia obrót w lewo lub w prawo, stojak można również regulować na wysokość.

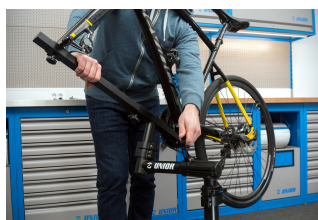
- Stojak nadaje się również do pracy przy rowerach górskich.
- Użyj opcjonalnego adaptera osi przelotowej (numer artykułu 1693R.2) do pracy przy rowerach z osiami przelotowymi.



Nazwa produktu	SKU	Artykuł	Wymiary	Ilość
Stojak do naprawy Pro Road, z płytą	628353	1693RP		2
Podstawa do stojaka 1693B.		1693.4B		1
Stojak serwisowy Pro Road, bez podstawy		1693RP1		1

\* Przedstawiony wygląd produktu jest orientacyjny. Wszystkie wymiary są w mm, podana waga w gramach

## Użycie (Obrazy)



## Akcesoria



Adapter do osi do 1693R