

# Професионален преносен држач со плоча

1693RP



## Profiles

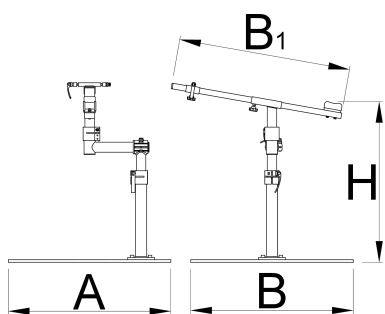
---



## Product features

- Pro Road држачот за поправка е софистициран производ развиен во соработка со некои од најдобрите механичари од светот.
- Држачот има систем за монтирање на вилушка и е специјално дизајниран за работа на велосипеди, каде што стандардниот систем за стегање не одговара.
- Држачот е изработен од силен алуминиум и челик погоден за употреба во работилница , поради неговата челична плоча која нуди голема стабилност.
- Горниот склоп е прилагодлив на аголот, додека целиот држач е прилагодлив на висина

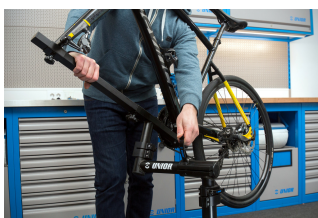
- Држачот е погоден и за поправка на mountain велосипеди.
- Држачот може да се надополни да придржува велосипеди преку оски , со дополнителен адаптер преку ооска - артикл 1693R.2



Product name	SKU	Article	Dimensions	Quantity
Професионален преносен држач со плоча	628353	1693RP		2
Фиксирана плоча за 1693B		1693.4B		1
Професионален држач за поправка без плоча		1693RP1		1

\* Сликите на производите се симболични. Сите димензии се во мм, тежината е во грамови. Сите наведени димензии може да се разликуваат во ниво на толеранција

## Usage (pictures)



## Accessories



Преку адаптер за оски за 1693R