

Stand de réparation Pro avec plateau

1693RP



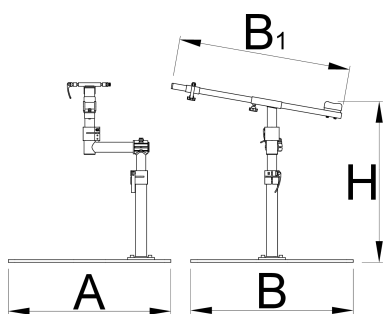
Profils



Description produit

- Le stand de réparation Pro Road avec plateau est un produit précis, développé en coopération avec certains des meilleurs mécaniciens du World Tour.
- Le stand a un système de montage de fourche et est spécialement conçu pour travailler sur des vélos, où le système de serrage standard n'est pas adapté à l'utilisation.
- Le support est fait de solides pièces en aluminium et en acier et convient à une utilisation en atelier grâce à sa plaque en acier, qui offre une grande stabilité
- L'angle supérieur est réglable, tandis que le support complet est réglable en hauteur.
- Le support convient également pour le travail sur les VTT.

- Le support peut également être amélioré pour supporter des vélos à essieux traversants, avec l'adaptateur pour essieu traversant référence 1693R.2.



Nom du produit	SKU	Article	Dimensions	Quantité
Stand de réparation Pro avec plateau	628353	1693RP		2
Plaque fixe pour 1693B		1693.4B		1
Stand de réparation de route PRO, sans plaque		1693RP1		1

* Les images des produits ne sont pas contractuelles. Toutes les dimensions sont en mm, les poids en grammes.

Utilisation (pictures)



Accessories



Adaptateur pour essieu traversant pour stand 1693R