

带托盘专业公路维修架

1693RP

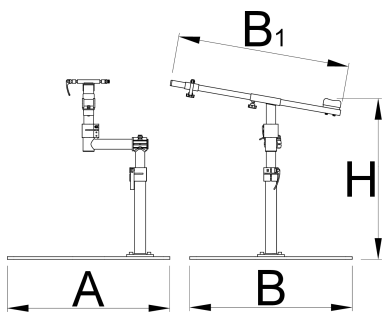


配置文件



产品属性

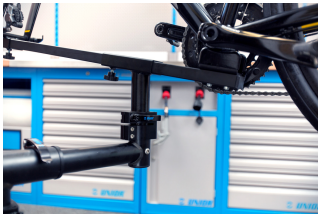
- 专业公路带底盘维修架是一个复杂的产品，是和一些顶级世界巡回赛技师一起合作开发的。
- 这个维修架有一个前叉安装系统并特别设计用于自行车上，标准的钳夹系统并不适合使用。
- 维修架是由强健的铝合金和钢配件构成，适合维修店面用，鉴于钢底盘，它具有很好的耐用性。
- 维修架的上部分组装角度可调的，而整个的维修架高度也是可调的。
- 这个维修架同时也适合用于山地车。
- 这个维修架同时也能升级去维修带花鼓轴的自行车，通过额外的花鼓适配器-产品编码 1693R.2.



产品名称	SKU	文章	尺寸	数量
带托盘专业公路维修架	628353	1693RP		2
1693B固定底板		1693.4B		1
Pro road repair stand, without plate		1693RP1		1

* Images of products are symbolic. All dimensions are in mm, and weight in grams. All listed dimensions may vary in tolerance.

用途 (pictures)



Accessories



通过花鼓适配器用于 1693R