

Profi-Rennradständer mit Bodenplatte

1693RP



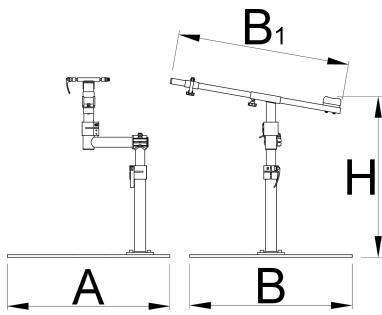
Profile



Produkteigenschaften

- Der Profi-Rennradständer mit Bodenplatte ist ein hoch entwickeltes Produkt, das in Zusammenarbeit mit einigen der besten WorldTour-Mechanikern entwickelt wurde.
- Der Ständer verfügt über eine Gabelhalterung und ist damit im Gegensatz zu anderen Spannvorrichtungen speziell für die Arbeit an Fahrrädern ausgelegt.
- Die Bodenplatte bietet ausgezeichnete Stabilität, so dass der aus robusten Aluminium- und Stahlteilen gefertigte Rennradständer auch für Werkstätten geeignet ist.
- Der gesamte Ständer ist höhenverstellbar, während der obere Teil im Winkel angepasst und seitlich gedreht werden kann.

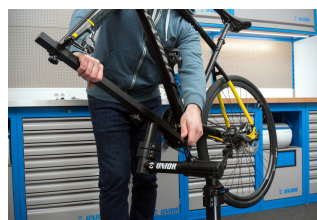
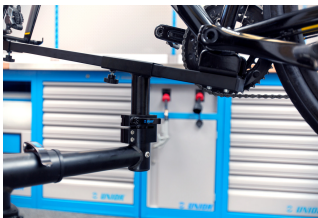
- Der Ständer eignet sich ebenso für Mountainbikes.
- Ein optionaler Steckachsenadapter (Artikelnummer 1693R.2) ermöglicht Arbeiten an Fahrrädern mit Steckachsen.



Produktname	SKU	Artikel	Dimensionen	Anzahl
Profi-Rennradständer mit Bodenplatte	628353	1693RP		2
Stammplatte für 1693B		1693.4B		1
Reparaturständer Pro Road ohne Platte		1693RP1		1

* Bilder von Produkten sind Symbolfotos. Abmessungen sind in mm, Gewichte in Gramm.

Verwendung (Bilder)



Zubehör



Steckachsenadapter für 1693R