

Glava s hitrim pomikom s fiksiranjem na pult ali zid

1693.2Q



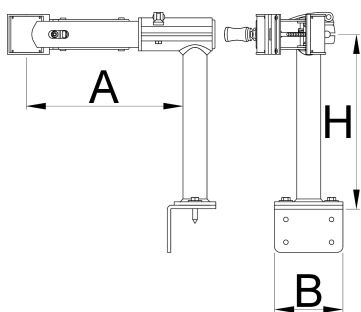
Profili



Atributi izdelka

- Možnost fiksiranja na delovni pult ali zid.
- Namenjeno uporabi v profesionalni ali domači delavnici.
- Glava omogoča delo na vseh oblikah cevi in je združljiva s cevmi premera med Ø22 mm in Ø60 mm.

- Lahko dostopen vijak nam omogoči, da nastavimo razmak in pritisk čeljusti. Vijak se enostavno obrne z roko, brez dodatnih ključev.
- Šifra 623225 artikel 1693.2S je glava z nastavljivo matico s fiksiranjem na pult ali zid



	B	A	H	
627773	120	239	313	4330

* Slike proizvodov so simbolične. Vse dimenzije so v mm, masa v g. Vse navedene dimenzije lahko odstopajo v tolerančnih merah.