

Svorka pre montáž na stenu alebo stôl, rýchle uvoľnenie

1693.2Q



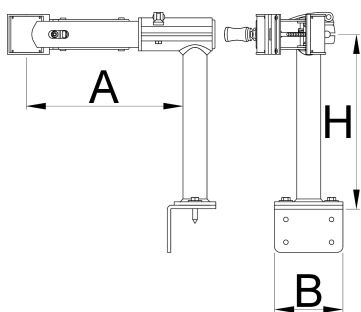
Profiles



Product features

- Možnosť upevniť na pracovný stôl alebo stenu.
- Navrhnuté pre profesionálne aj domáce dielne.
- Svorka môže uchopiť trubky akéhokoľvek tvaru o priemere min. Ø22mm až max. Ø60mm.

- Ľahko prístupná skrutka umožňuje upraviť čeluste a tlak pri zovretí. Skrutku je možné otočiť ručne bez použitia akéhokoľvek kľúča.
- Kód 623225 artíkel 1693.2S sú otočné zvieracie čeluste pre upevnenie na pracovný stôl alebo stenu



	B	A	H	
627773	120	239	313	4330

* Obrázky sú symbolické. Všetky rozmery sú v mm, hmotnosť je v g. Všetky udané rozmery sa môžu líšiť v rámci tolerancie.