

# Ganascia a parete e da banco a rilascio rapido

1693.2Q



## Profili

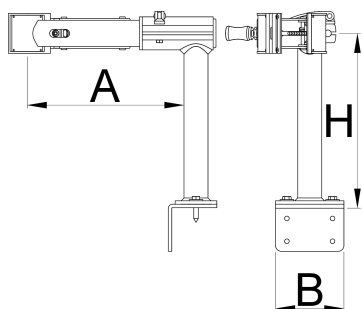
---



## Attributi del prodotto

- Possibilità di fissaggio su banco da lavoro o a parete
- Per un utilizzo professionale e domestico.

- La ganaschia può tenere saldamente tubi di qualsiasi forma, con un diametro da un minimo di Ø22 mm a un massimo di Ø60 mm.
- La vite, facilmente raggiungibile, consente di regolare l'apertura e la pressione della ganaschia. Può essere avvitata manualmente, senza uso di chiave aggiuntiva.
- Cod. 623225 art. 1693.2S è la ganaschia a parete e da tavolo con dado regolabile



627773

B

120

A

239

H

313



4330

\* Le immagini dei prodotti sono puramente simboliche. Tutte le dimensioni sono in mm, peso in grammi.