

Pince de fixation murale ou d'établi, déplacement rapide

1693.2Q



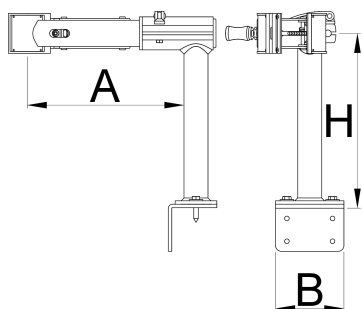
Profils



Description produit

- Pour support d'établi ou mural.
- Pour amateur et professionnels.

- La pince permet de travailler sur des tubes de toutes formes, du diamètre minimum $\text{Ø}22$ mm au maximum $\text{Ø}60$ mm.
- Un écrou facilement accessible permet de régler la pression exercée par les mâchoire afin de s'adapter au diamètre de la pièce sans risquer de l'endommager notamment pour les cadres carbone.
- Code 623225 Ref. 1693.2S est une mâchoire murale et pour établi avec écrou de réglage de tension



627773

B

120

A

239

H

313



4330

* Les images des produits ne sont pas contractuelles. Toutes les dimensions sont en mm, les poids en grammes.