

Pro repair stand with double clamp, quick release

1693CQ



Profili



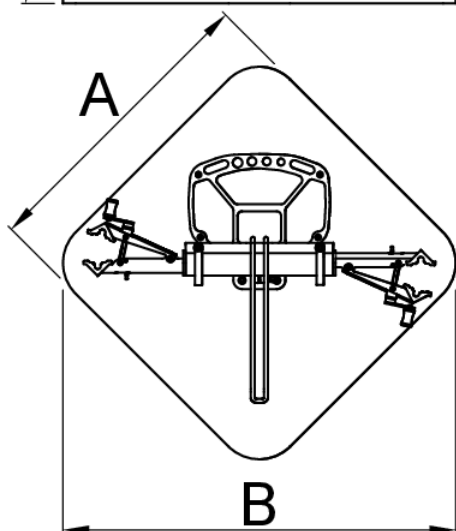
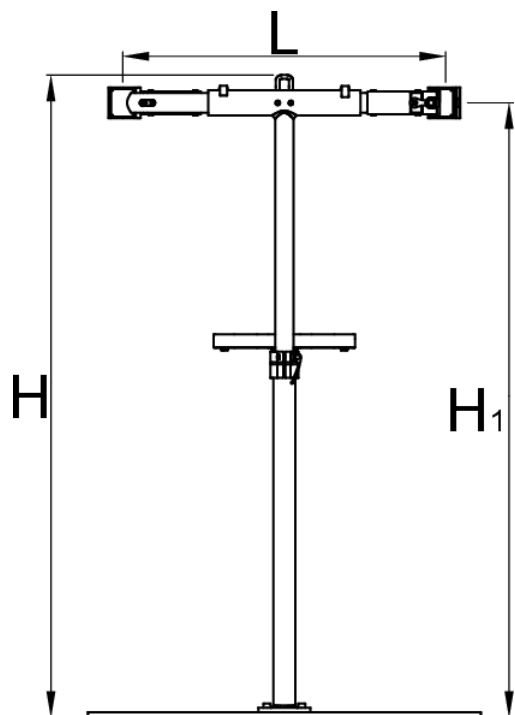
[./\(bih/support/warranty\).](https://uniortools.com/bih/support/warranty)

Atributi proizvoda

- Stalak sa fiksnom pločom i dva prihvata je namjenjen biciklističkim radionicama i zahtjevnijim korisnicima.
- Stalak omogućava istovremeni rad dvoje servisera na dva bicikla.
- Nova plastična posudica omogućava dobar raspored potrebnog alata i

rezervnih dijelova.

- Ploča je ergonomskog oblika, nosivosti 45 kg, što omogućava servisiranje i težih bicikala.
- Stand is adjustable by height between 947 and 1570 mm.
- Masa stalka = 56,5 kg.
- Dodatan pribor - stalak za rolu papira
- Glava omogućuje rad na svim cijevnim oblicima i kompatibilna je s cijevima promjera između Ø22 mm i Ø60 mm.
- Izmjenjive obloge prihvata, art. 1693.11
- Šifra 623228 artikal 1693C1 je stalak s oprugom, bez ploče.
- Šifra 623224 artikal 1693CS je stalak s pločom i glavama s podesivom maticom.
- Šifra 623229 artikal 1693CS1 je stalak s glavama s podesivom maticom i bez ploče.
- Šifra 623230 artikal 1693CS2 je stalak s glavama (s oprugom i podesivom maticom), bez ploče.
- Stalak za 1693C1, 1693CS1 i 1693CS2 namijenjen je za podno ili strojno montiranje.



	H1 min	H1 max	L	B	A	H↑	
627771	985	1570	704	905	700	1680	62000

Maloprodajno pakiranje

	MA	MB	MC	
627771				

Transportno pakiranje

		TA	TB	TC	
627771					