

# Stalak za bicikle sa brzootpuštajućom stegom

1693AQ0



Profili

---

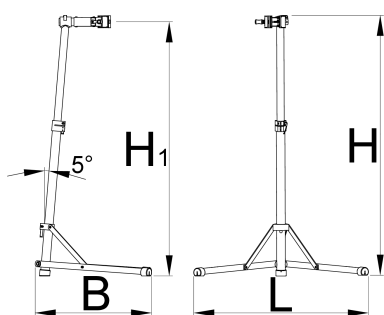


Opis proizvoda

- Nova generacija UNIOR stalaka za bicikle - 1963A (1963AS) - Bike Gator!
- stalak za servisiranje bicikala je osnovni deo opreme u servisima za bicikle kao i za amatere-entuzijaste
- jednostavan je za montažu, a potporno postolje od cevi se može sklopiti radi lakšeg transporta stalka
- stega je pogodna za hvatanje cevi prečnika 22 do 60 mm
- maksimalno opterećenje je 30 kg
- težina stalka bez nosača alata je 5,7 kg
- prihvatne čeljusti sa gumenom zaštitom su zamenjive, art.1693.11

#### Prednosti:

- stalak se odlikuje novim nizom aluminijumskih i čeličnih delova koji omogućuju krutost i izdržljivost
- NOVI sistem za postavljanje i rotaciju stege za prihvat
- unapređen klizni sistem
- stalak je podesiv po visini: 980-1500 mm



Barcode	H1 min	H1 max	B	L	H↑	Weight
627768	980	1500	870	665	1680	6400

\* Fotografije proizvoda su simbolične. Sve dimenzije su u mm, a težina u gramima. Sve navedene dimenzije mogu odstupati u granicama tolerancija.

## Dodatna oprema



Držać alata za stalak za bicikle 1693



Torba za stalak za bicikle BikeGator



Držać posude za alat za stalak za servisiranje