

BikeGator opravný stojan, rychle odjímatelné

1693AQ0



Profily

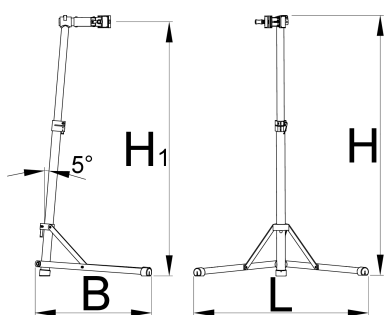




Vlastnosti produktu

- Bike Gator! Nová generace stojanu na kola Unior 1693A (1693AS) .
- Stojan na opravu kol je základní pracovní nástroj pro servisy a pro zapálené amatéry
- Snadné sestavení, nastavitelné nohy umožňují lepší a snadnější pohyb po pracovišti.
- Svěrka může uchopit trubky jakéhokoliv tvaru o průměru min. Ø22mm až max. Ø60mm.
- Maximální nosnost je 19 kg
- Váha stojanu bez podložky je 5.7 kg
- Vyměnitelné gumové chrániče čelistí, položka 1693.11

Výhody:

- Stojan je vybaven novou řadu přesných hliníkových a ocelových dílů, které nabízejí tuhost a trvanlivost.
- NOVÉ čelisti a rotační systém.
- zlepšení posuvný systém
- Stojan je výškově nastavitelný mezi 980 a 1 500 mm.



	H1 min	H1 max	B	L	H↑	
627768	980	1500	870	665	1680	6400

* Obrázky produktů jsou symbolické. Všechny rozměry jsou v mm a hmotnost v gramech. Všechny uvedené rozměry se mohou lišit v toleranci.

Příslušenství



Držák náradí pro cyklo stojan art. 1693



Taška na cyklo stojan BikeGator



Objímka pro odkládací poličku na servisní stojan