

BikeGator Mbajtëse për rregullim, me lirim të shpejtë

1693AQ0



Profiles

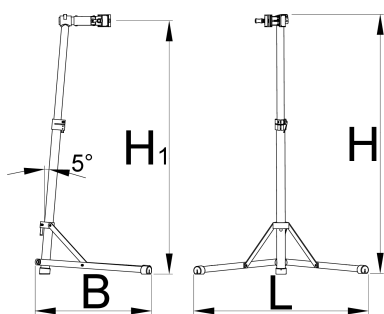


Product features

- Bike Gator! Gjenerata e re e UNIOR 1693A (1693AS) biçikletë të qëndrojnë.
- Qëndrim riparim biçikletë është mjet themelor të punës si për punëtori të shërbimit dhe amatorë entuziastë.
- Është e lehtë për të mbledhur dhe tubat mbështetëse janë dele së bashku duke bërë të mundur transportimin më të lehtë në mes të vendit të punës.
- Clamp can grip tubes of any shape, with diameter of minimum Ø22mm to maximum Ø60mm.
- Kapaciteti maksimal i ngarkesës është 30kg
- Pesha e standës është 6.5kg
- Zë vendin nofulla gome mbulon, pika 1693,11

Avantazhet:

- Qëndrim përmban një koleksion të ri të aluminit precize dhe të pjesëve të çelikut të cilat ofrojnë ngurtësi dhe qëndrueshmëri.
- E RI Nofulla mali dhe sistemit të rotacionit.
- improved sliding system
- Stand is adjustable by height between 980 and 1500mm.



	H1 min	H1 max	B	L	H↑	
627768	980	1500	870	665	1680	6400

* Imazhet e produkteve janë simbolike. Të gjitha dimensionet janë në mm, pesha në gram. Të gjitha dimensionet e listuara mund të ndryshojnë në tolerancë.

Accessories



Tabaka Mjet për 1693



Qese për qëndrim BikeGator biçikletë



Repair stand tool tray collar