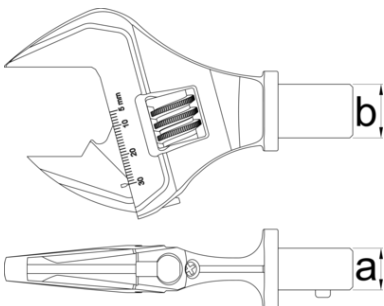





# Insteek-moersleutel, verstelbaar voor 266

266INS.2



## Profielen



|  |  |  |  |  |  |
|--|---|---|--|---|---|
| 628103   | 9x12 (135Nm)  | 6,8 - 135   | 9 x 12   | 30  | 265   |
| 628104   | 14x18 (200Nm)   | 10 - 200  | 14 x 18  | 30  | 302   |

\* Afbeeldingen van producten zijn symbolisch. Alle afmetingen zijn in mm en gewicht in gram. Alle vermelde afmetingen kunnen variëren in tolerantie.

