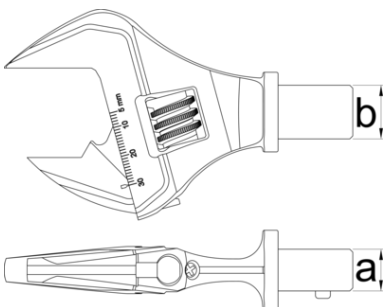


# Adjustable wrench insert tool for 266

266INS.2



## Profielen



Barcode	Dimensions	Torque (Nm)	Profile	Hex Size (mm)	Weight (g)
628103	9x12 (135Nm)	6,8 - 135	9 x 12	30	265
628104	14x18 (200Nm)	10 - 200	14 x 18	30	302

\* Afbeeldingen van producten zijn symbolisch. Alle afmetingen zijn in mm, en het gewicht in grammen. Alle vermelde afmetingen kunnen variëren in tolerantie.