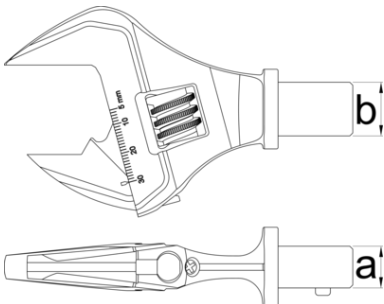


Verstellbarer Schraubenschlüsselaufsatz für 266

266INS.2



Profile



Barcode	Size	Torque (Nm)	Length	Width	Hex Size	Weight
628103	9x12 (135Nm)	6,8 - 135	9 x 12	30	265	
628104	14x18 (200Nm)	10 - 200	14 x 18	30	302	

* Bilder von Produkten sind Symbolfotos. Abmessungen sind in mm, Gewichte in Gramm.

