

Vijačnik udarni, mini

1563



Profili



Atributi izdelka

- prosti tek 8000 obratov na minuto
- maks. vrtilni moment 745 Nm
- priporočen delovni tlak : 6,2 bar

- poraba zraka 164 l/min
- dovod zraka 1/4"
- nivo hrupa 104dB(A)
- maks. velikost vijaka M20

Prednosti:

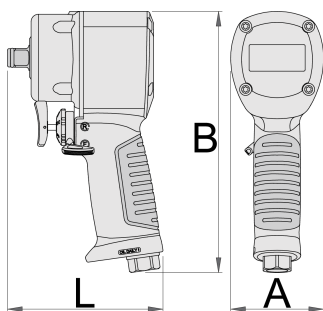
- kompozitno ohišje
- v ročaj vgrajen dušilec hrupa
- enoročna menjava smeri delovanja
- trpežen in močan
- enojni udarni mehanizem JUMBO hammer

Uporaba:

- avtomobilska industrija
- letalska industrija
- kmetijska mehanizacija
- težka industrija
- večji gradbeni stroji
- ladjedelnice
- individualna montaža

Pomembno!

- Obvezna uporaba Unior IMPACT ključev.



		L	A	B		
627568	1/2"	105,4	63	177	745	1329

* Slike proizvodov so simbolične. Vse dimenzije so v mm, masa v g. Vse navedene dimenzije lahko odstopajo v tolerančnih merah.

Uporaba (slike)



Photo (slike)



Accessories



Vtič sklopke



Vtič sklopke



Spojka sklopke



Spojka sklopke



Grupa pripravna za zrak 3/8"



Grupa pripravna za zrak 1/2"



Cev spiralna za zrak

Varna uporaba



- Tlak v orodju med delovanjem mora biti vsaj 6,2 bara, da orodje deluje pravilno.
- Redno čistite in sušite zračne filtre in dovod zraka.
- Za čim daljšo življenjsko dobo orodja vedno uporabljajte čist in suh zrak s pravilno mešanico olja.
- Preverite spoje in se prepričajte, da cevi in druga oprema pred uporabo niso poškodovani.
- Vsa orodja je treba pred shranjevanjem rahlo naoljiti.
- Pnevmatško orodje vedno shranjujte na suhem, stran od vode.
- Vedno uporabljajte originalne rezervne dele.
- Popravila lahko izvaja samo pooblaščen osebje s strani Unior d.d.

- Orodja, ki se ne uporabljajo, vedno odklopite od dovoda zraka.