

Krótki klucz udarowy

1563



Profile



Cechy produktu

- prędkość pracy 8000 obrotów na minutę
- maksymalny moment 745Nm
- rekomendowane ciśnienie powietrza: 6,2Bar

- zużycie powietrza 164l/min
- Przyłącze powietrza 1/4"
- poziom hałasu 104dB(A)
- maksymalny rozmiar nakrętki M20

Zalety:

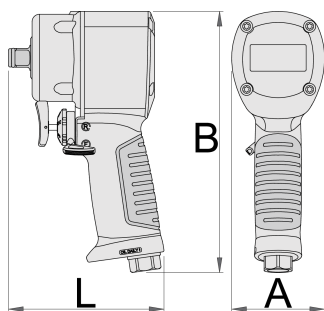
- kompozytowy napęd
- wyrzut powietrza z tłumikiem
- wybór kierunku pracy jedną ręką
- kompaktowe i mocne
- mechanizm jumbo hammer



Użycie:

- przemysł motoryzacyjny
- przemysł lotniczy
- maszyny rolnicze
- przemysł ciężki
- większe maszyny budowlane
- przemysł okrętowy
- montaż indywidualny

Ważne !

- Zawsze używaj nasadek UDAROWYCH Unior.



		L	A	B		
627568	1/2"	105,4	63	177	745	1329

* Przedstawiony wygląd produktu jest orientacyjny. Wszystkie wymiary są w mm, podana waga w gramach

Użycie (Obrazy)



Fotografia (Obrazy)



Akcesoria



Złączka męska



Złączka męska



Złączka żeńska



Złączka żeńska



Zestaw przygotowania powietrza 3/8"



Zestaw przygotowania powietrza 1/2"



Pneumatyczny przewód spiralny

Wskazówki bezpieczeństwa



- The pressure in the tool during the operation has to be at least 6.2 bar for the tool to work properly.
- Regularly clean and dry the air filters and inlet air supply.
- Always use clean and dry air with the correct mixture of oil, for maximum tool life.
- Check the joints and ensure that the tubes and other equipment are not damaged before use.
- All tools should be gently oiled prior to being stored.
- Always store pneumatic tools in dry places away from water.
- Always use original spare parts.
- Repairs can be performed only by authorised staff people authorised by Unior d.d.
- Always disconnect tools not in use from the air supply.