

# Stubby impact wrench

1563



## 프로파일



## 제품 특징

- →
- max. torque 745 Nm
- recommended air pressure: 6,2 Bar

- air consumption 164 l/min
- →
- noise level 104dB(A)
- max bolt size M20

장점:

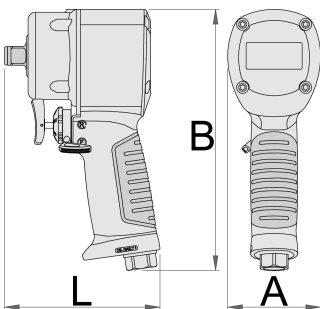
- 콤포지트 모터 하우징
- handle exhaust (silencer)
- one hand forward / reverse
- compact and powerful
- jumbo hammer mechanism

용도:

- car industry
- aircraft industry
- agricultural equipment
- heavy industry
- larger construction machinery
- shipbuilding industry
- individual mounting

중요!

- Always use Unior IMPACT sockets.



		L	A	B		
627568	1/2"	105,4	63	177	745	1329

\* Images of products are symbolic. All dimensions are in mm, and weight is in grams. All listed dimensions may vary in tolerance.

사용법 (사진)



## 사진 (사진)



## 액세서리



Coupling, male part



Coupling, male part



Coupling, female part



Coupling, female part



Pneumatic filter regulator and lubricator 3/8"



Pneumatic filter regulator and lubricator 1/2"



Spiral pneumatic hose

## 안전 수칙



- 공구가 제대로 작동하려면 작업 중 공구의 압력이 6.2bar 이상이어야 합니다.
- 공기 필터와 흡입 에어 공급 장치를 정기적으로 청소하고 건조시킵니다.
- 최대 공구 수명을 위해 항상 올바른 오일 혼합과 함께 깨끗하고 건조한 공기를 사용하십시오.
- 사용하기 전에 조인트를 확인하고 튜브 및 기타 장비가 손상되지 않았는지 확인하십시오.
- 모든 공구는 보관하기 전에 부드럽게 기름칠을 해야 합니다.
- 공압 공구는 항상 물에서 멀리 떨어진 건조한 장소에 보관하십시오.
- 항상 정품 스페어 파트를 사용하십시오.
- 수리는 Unior d.d.에서 승인한 승인된 직원만 수행할 수 있습니다.
- 사용하지 않는 공구는 항상 에어 공급 장치에서 분리하십시오.