

Chiave a impatto tozza

1563



Profili



Attributi del prodotto

- Velocità a vuoto 8000 giri al minuto
- coppia massima 745 Nm
- pressione dell'aria raccomandata: 6,2 bar

- consumo aria 164 l/min
- ingresso aria 1/4"
- livello rumore 104dB(A)
- dim. max bullone M20

Vantaggi:

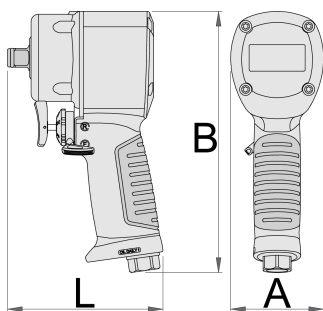
- alloggiamento motore composito
- scarico sull'impugnatura (silenzioso)
- avanti e indietro con una mano
- compatto e potente
- meccanismo avvitatore


Utilizzo:

- industria automobilistica
- industria aeronautica
- attrezzature agricole
- industria pesante
- grandi macchine edili
- industria navale
- montaggio individuale

Importante!

- Utilizzare sempre chiavi a bussola unior IMPACT.



		L	A	B		
627568	1/2"	105,4	63	177	745	1329

* Le immagini dei prodotti sono puramente simboliche. Tutte le dimensioni sono in mm, peso in grammi.

Utilizzo (pictures)



Photo (pictures)



Accessories



Giunto, parte maschio



Giunto, parte maschio



Giunto, parte femmina



Giunto, parte femmina



Filtro regolatore e lubrificatore pneumatico 3/8"



Filtro regolatore e lubrificatore pneumatico 1/2"



Manichetta pneumatica a spirale

Safety tips



- The pressure in the tool during the operation has to be at least 6.2 bar for the tool to work properly.
- Regularly clean and dry the air filters and inlet air supply.
- Always use clean and dry air with the correct mixture of oil, for maximum tool life.
- Check the joints and ensure that the tubes and other equipment are not damaged before use.
- All tools should be gently oiled prior to being stored.
- Always store pneumatic tools in dry places away from water.
- Always use original spare parts.
- Repairs can be performed only by authorised staff people authorised by Unior d.d.
- Always disconnect tools not in use from the air supply.