

Druckluftschlagschrauber, kurz, Kompositgehäuse

1563



Profile



Produkteigenschaften

- Leerlaufdrehzahl: 8.000 U/min

- max. Drehmoment 745 Nm
- empfohlener Luftdruck 6,2 bar
- Luftverbrauch 164 l/min
- Lufteinlass: 1/4 Zoll
- Geräusentwicklung 104dB(A)
- max. Schraubengröße M20

Vorteile:

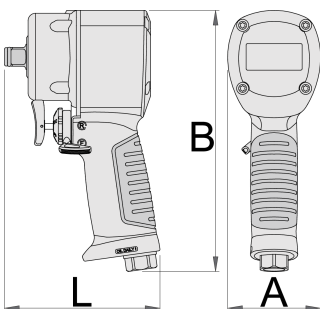
- Antriebsgehäuse aus Compositematerial
- Luftauslass im Griff (Schalldämpfer)
- Einhandumschaltung vor/rück
- kompakt und leistungsstark
- Jumbohammermechanismus

Verwendung:

- Automobilindustrie
- Luftfahrtindustrie
- Landwirtschaft
- Großindustrie
- größere Baumaschinen
- Schiffsbauindustrie
- für individuelle Montage

Wichtig!

- Verwenden Sie immer Unior Kraftsteckschlüssel



		L	A	B		
627568	1/2"	105,4	63	177	745	1329

* Bilder von Produkten sind Symbolfotos. Abmessungen sind in mm, Gewichte in Gramm.

Verwendung (Bilder)



Foto (Bilder)



Zubehör



Kupplungsstück mit Aussengewinde



Kupplungsstück mit Aussengewinde



Kupplung mit Gewindeanschluss



Kupplung mit Gewindeanschluss



Druckluft Filterregler inkl. Öler 3/8 Zoll



Druckluft Filterregler inkl. Öler 1/2 Zoll



Druckluft Spiralschlauch

Sicherheitstipps



- Der Druck im Werkzeug während des Betriebs muss mindestens 6,2 bar betragen, damit das Werkzeug ordnungsgemäß funktioniert.
- Reinigen und trocknen Sie regelmäßig die Luftfilter und die Zuluftversorgung.
- Verwenden Sie für eine maximale Standzeit immer saubere und trockene Luft mit der richtigen Ölmischung.
- Überprüfen Sie die Verbindungen und stellen Sie sicher, dass die Rohre und andere Geräte vor dem Gebrauch nicht beschädigt sind.
- Alle Werkzeuge sollten vor der Lagerung vorsichtig geölt werden.
- Lagern Sie Druckluftwerkzeuge immer an einem trockenen Ort ohne Wasser.
- Verwenden Sie immer Originalersatzteile.
- Reparaturen können nur von autorisierten Mitarbeitern durchgeführt werden, die von Unior d.d. autorisiert wurden
- Trennen Sie nicht verwendete Werkzeuge immer von der Luftversorgung.