

Clé à chocs 1/2"

1563



Profils



Description produit

- Vitesse : 8000tr/min
- couple max. 745 Nm
- pression d'air recommandée: 6, 2 bar

- consommation d'air 164 l/min
- entrée d'air : 1/4"
- Niveau sonore 104dB(A)
- max bolt size M20

Avantages :

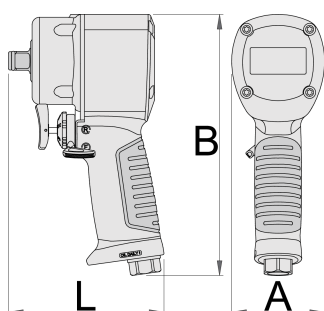
- boîtier du moteur en composite
- poignée d'échappement (silencieux)
- changement de sens d'une main
- compact et puissant
- mécanisme de gros marteau

Utilisation:

- Industrie Automobile
- industrie aéronautique
- industrie agricole
- industrie lourde
- construction de machines
- industrie navale
- montage répétitif

Important !

- Toujours utiliser des douilles à chocs UNIOR



		L	A	B		
627568	1/2"	105,4	63	177	745	1329

* Les images des produits ne sont pas contractuelles. Toutes les dimensions sont en mm, les poids en grammes.

Utilisation (pictures)



Photo (pictures)



Accessories



Embout fileté



Embout fileté



Raccord rapide fileté



Raccord rapide fileté



Régulateur, épurateur, lubrificateur 3/8"



Régulateur, épurateur, lubrificateur 1/2"



Tuyau pneumatique spiralé

Safety tips



- The pressure in the tool during the operation has to be at least 6.2 bar for the tool to work properly.
- Regularly clean and dry the air filters and inlet air supply.
- Always use clean and dry air with the correct mixture of oil, for maximum tool life.
- Check the joints and ensure that the tubes and other equipment are not damaged before use.
- All tools should be gently oiled prior to being stored.
- Always store pneumatic tools in dry places away from water.
- Always use original spare parts.
- Repairs can be performed only by authorised staff people authorised by Unior d.d.
- Always disconnect tools not in use from the air supply.