

Llave de impacto rechoncha

1563



Perfiles



Características del producto

- velocidad en vacío 8.000 r.p.m.
- max. torque 745 Nm
- Presión de aire recomendada: 6, 2 bar.

- Consumo de aire 164 l / min.
- entrada de aire 1/4"
- nivel de ruido 104dB (A)
- tamaño máximo del tornillo M20

Ventajas:

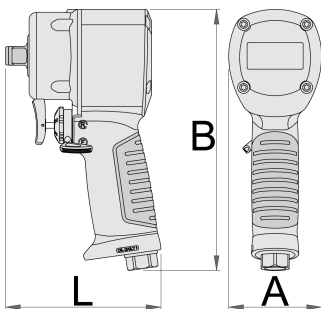
- carcasa del motor compuesto
- mango de escape (silenciador)
- reversible
- compacto y potente
- mecanismo de martillo jumbo





Uso:

- industria del automóvil
- industria aeronáutica
- equipos agrícolas
- industria pesada
- maquinaria grande de construcción
- industria naval
- montaje individual

¡Importante!

- Use siempre use los vasos de IMPACTO Unior.



		L	A	B		
627568	1/2"	105,4	63	177	745	1329

* Las imágenes de los productos son simbólicas. Todas las dimensiones son en mm, peso en gramos.

Empleo (imágenes)



Foto (imágenes)



Accesorios



Racor de cambio



Racor de cambio



Válvula corrediza para tubo neumático



Válvula corrediza para tubo neumático



Filtro de aire comprimido de 3/8"



Filtro de aire comprimido de 1/2"



Tubo neumático enrollado

Consejos de seguridad



- La presión en la herramienta durante la operación debe ser de al menos 6,2 bar para que la herramienta funcione correctamente.
- Limpie y seque periódicamente los filtros de aire y el suministro de aire de entrada.
- Utilice siempre aire limpio y seco con la mezcla correcta de aceite, para obtener la máxima vida útil de la herramienta.
- Compruebe las juntas y asegúrese de que los tubos y otros equipos no estén dañados antes de utilizarlos.
- Todas las herramientas deben engrasarse suavemente antes de guardarse.
- Guarde siempre las herramientas neumáticas en lugares secos y alejados del agua.
- Utilice siempre piezas de repuesto originales.
- Las reparaciones sólo pueden ser realizadas por personal autorizado por Unior d.d.
- Desconecte siempre del suministro de aire las herramientas que no esté utilizando.