

# Druckluftschlagschrauber, kurz, Kompositgehäuse

1563



## Profile



## Produkteigenschaften

- Leerlaufdrehzahl: 8.000 U/min

- max. Drehmoment 745 Nm
- empfohlener Luftdruck 6,2 bar
- Luftverbrauch 164 l/min
- Lufteinlass: 1/4 Zoll
- Geräusentwicklung 104dB(A)
- max. Schraubengröße M20

#### Vorteile:

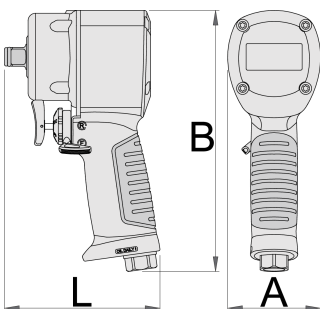
- Antriebsgehäuse aus Compositematerial
- Luftauslass im Griff (Schalldämpfer)
- Einhandumschaltung vor/rück
- kompakt und leistungsstark
- Jumbohammermechanismus

#### Verwendung:

- Automobilindustrie
- Luftfahrtindustrie
- Landwirtschaft
- Großindustrie
- größere Baumaschinen
- Schiffsbauindustrie
- für individuelle Montage

#### Wichtig!

- Verwenden Sie immer Unior Kraftsteckschlüssel



		L	A	B		
627568	1/2"	105,4	63	177	745	1329

\* Bilder von Produkten sind Symbolfotos. Abmessungen sind in mm, Gewichte in Gramm.

#### Verwendung (Bilder)



## Foto (Bilder)



## Zubehör



Kupplungsstück mit Aussengewinde



Kupplungsstück mit Aussengewinde



Kupplung mit Gewindeanschluss



Kupplung mit Gewindeanschluss



Druckluft Filterregler inkl. Öler 3/8 Zoll



Druckluft Filterregler inkl. Öler 1/2 Zoll



Druckluft Spiralschlauch

## Sicherheitstipps



- Der Druck im Werkzeug während des Betriebs muss mindestens 6,2 bar betragen, damit das Werkzeug ordnungsgemäß funktioniert.
- Reinigen und trocknen Sie regelmäßig die Luftfilter und die Zuluftversorgung.
- Verwenden Sie für eine maximale Standzeit immer saubere und trockene Luft mit der richtigen Ölmischung.
- Überprüfen Sie die Verbindungen und stellen Sie sicher, dass die Rohre und andere Geräte vor dem Gebrauch nicht beschädigt sind.
- Alle Werkzeuge sollten vor der Lagerung vorsichtig geölt werden.
- Lagern Sie Druckluftwerkzeuge immer an einem trockenen Ort ohne Wasser.
- Verwenden Sie immer Originalersatzteile.
- Reparaturen können nur von autorisierten Mitarbeitern durchgeführt werden, die von Unior d.d. autorisiert wurden
- Trennen Sie nicht verwendete Werkzeuge immer von der Luftversorgung.