

XTR fiksime voztar

1664



Profiles



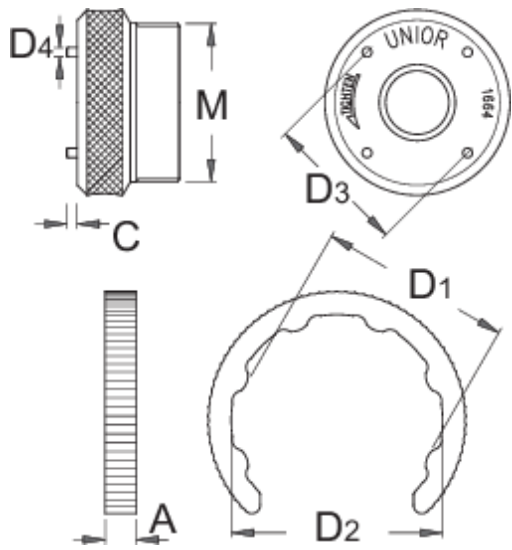
[./al/support/warranty.](#)

Product features

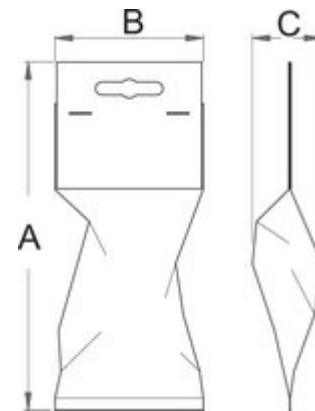
- Materiali: çeliku special mjet, thekur me te zbutura

Si të përdorni mjet:

- Maniak voztar është përdorur për largimin e XTR FC-M970 fiksime. Për të përdorur, hiqni unazë plastike në pjesën e jashtme e fiksime duke përdorur katër këmbët në anën e majtë voztar. Heq pe nga gjilpëra arrë në fiksime anën e brendshme me mengene plastike. Thread voztar me të djathtë të tij në fiksime dhe të përdorin një celes magji për të heq pe nga gjilpëra arrë mban me fiksime. Tani fije voztar, bashkangjitur me anën e saj të brendshme me fiksime arrë deri sa ajo është e liruar nga fiksime. Produkti mundëson efikasitet optimal dhe është i përshtatshëm për të dy profesionistë dhe mekanikë entuziast.



619710	D1	D2	D3	D4	A	M	C	
619710	37	40	26,9	1,8	5,9	M 30 x 1	2	84



Retail packaging

619710	MB	MC	MA	
619710	80	22	145	154

Transport packaging

619710		TB	TC	TA	
619710	1				

Spare parts

Tool for preload nut for 1664