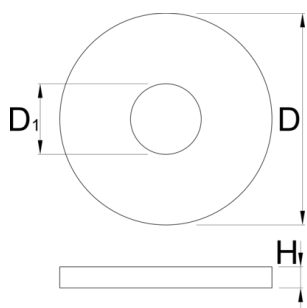



Zaščita za montažo ležajev

1721.2



Profili



	D	D1	H	
625431	30	10	3	5
625430	45	10	3	9

* Slike proizvodov so simbolične. Vse dimenzije so v mm, masa v g. Vse navedene dimenzije lahko odstopajo v tolerančnih merah.