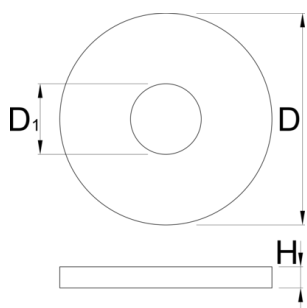




Zabezpieczenie do montażu łożysk

1721.2



Profile



	D	D1	H	
625431	30	10	3	5
625430	45	10	3	9

* Przedstawiony wygląd produktu jest orientacyjny. Wszystkie wymiary są w mm, podana waga w gramach