

Čeljust sa brzim otpuštanjem, profesionalna

1693.1Q

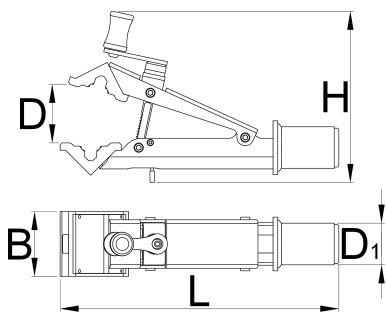


Profili



Opis proizvoda

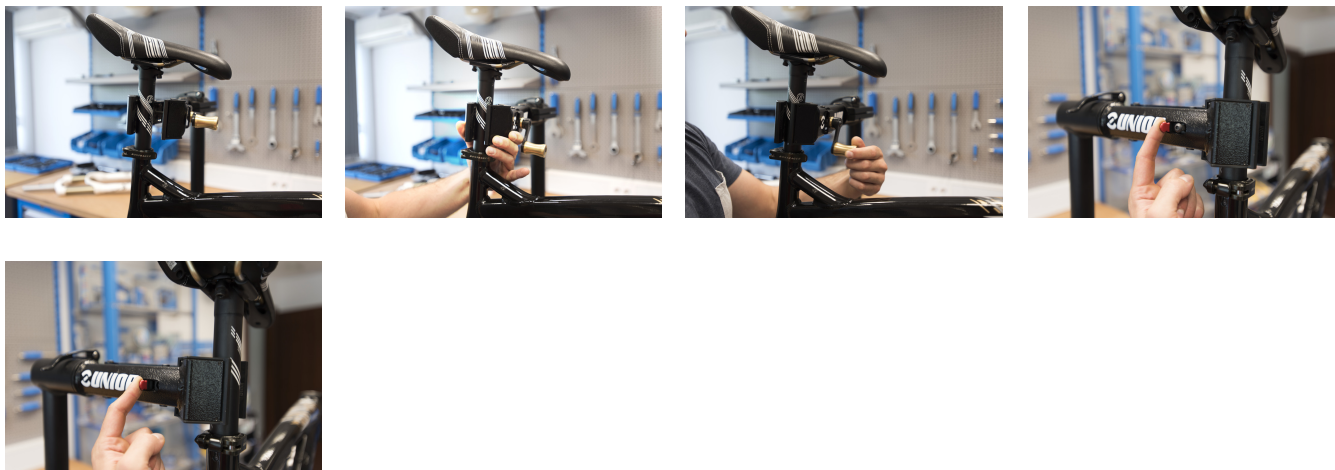
- Čeljust za prihvat sa brzim pomeranjem jeste usavršen proizvod za servisiranje bicikala. Sofisticirani sistem brzog pomeranja omogućava brz i efikasan rad.
- Sistem brze spojke omogućava mehaničaru da rukom sklopi čeljusti, kada one već hvataju dovoljno jako za ram, ili šticnu, da bicikl stoji u stalku. Rotiranjem ručice može se dodatno pojačati, ili fino podesiti sila zatezanja, kako bi se obezbedio siguran prihvat.
- stega je pogodna za hvatanje cevi prečnika 22 do 60 mm
- Korišćenjem dugmeta omogućano je brzo otpuštanje čeljusti, a nakon početnog popuštanja putem ručice.
- Visina čeljusti je 70 mm pa omogućava prihvat bicikla i za kraće šticne/cevi, kao i za dropper šticne.
- Stega odgovara za sve UNIOR stalke za servisiranje bicikala.



Barcode	D↓	D↑	B	H	L	D1	Weight
627095	22	60	70	185	300	45	1730

* Fotografije proizvoda su simbolične. Sve dimenzije su u mm, a težina u gramima. Sve navedene dimenzije mogu odstupati u granicama tolerancija.

Upotreba (slike)



Rezervni delovi



Rezervne gumene obloge prihvatnih čeljusti za art. 1693.1 (set od 2 kom.)



Set of spare parts for 1693.1Q