

Glava s hitrim pomikom

1693.1Q

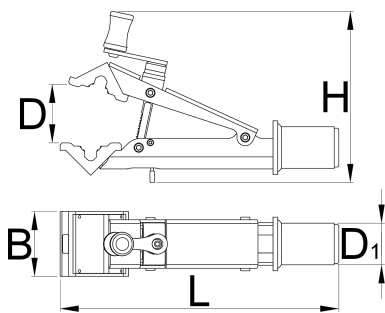


Profili



Atributi izdelka

- Glava s hitrim pomikom je najbolj tehnološko dovršena Uniorjeva glava za servisna stojala. Ena izmed glavnih prednosti je sofisticiran sistem s hitrim pomikom, ki omogoča učinkovito in hitro delo na vsakem kolesu.
- Sistem za hitri pomik omogoča mehaniku enostaven stisk čeljusti z roko, ob tem čeljust sedežno oporo ali okvir že stisne z dovolj moči, da kolo stoji v stojalu. Z dodatno vrtljivo ročico se privije in zagotovi še močnejši oprijem.
- Glava omogoča delo na vseh oblikah cevi in je združljiva s cevmi premera med Ø22 mm in Ø60 mm.
- Gumb za hitro sprostitev omogoča hitro sprostitev čeljusti, takoj ko z vrtljivo ročico popustimo začetni oprijem.
- Višina čeljusti je 70 mm, zato omogoča delo tudi na manjših kolesih in potopnih sedežnih oporah.
- Glava je združljiva z vsemi Uniorjevimi stojali.



Barcode	D↓	D↑	B	H	L	D1	Weight
627095	22	60	70	185	300	45	1730

* Slike proizvodov so simbolične. Vse dimenzije so v mm, teža v g. Vse navedene dimenzije lahko odstopajo v tolerančnih merah.

Uporaba (slike)

