

# Тиски Pro Shop

1693.1Q



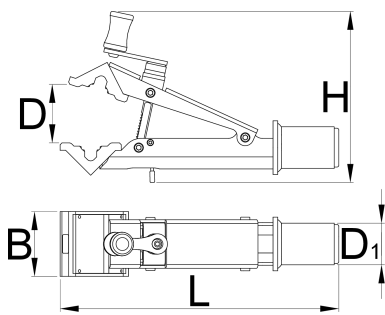
## Профили

---



## Описание товара

- Тиски Pro Shop — высококлассный инструмент Unior для веломастерских. Они оснащены быстроразъемным креплением, обеспечивающим быстроту и эффективность работы на любом велосипеде.
- Быстроразъемная система позволяет механику зажимать губки вручную, после чего тиски зажимают стойку рамы с силой, достаточной для удержания велосипеда на месте. Поворот рукоятки передает на губки дополнительное усилие, гарантирующее надежность захвата.
- Тиски могут зажимать трубы любой формы диаметром от 22 до 60 мм.
- Тиски Pro Shop оснащаются кнопкой сброса. Для быстрого раскрытия тисков можно нажать на кнопку после ослабления захвата поворотом рукоятки.
- Высота губок составляет 70 мм, таким образом, тиски пригодны для велосипедов со стойками седла небольшого диаметра, а также с автоматическими стойками седла.
- Тиски совместимы со всеми велосипедными стойками Unior.



Barcode	D↓	D↑	B	H	L	D1	Weight
627095	22	60	70	185	300	45	1730

\* Изображения продуктов носят демонстрационный характер. Все размеры указаны в миллиметрах, вес в граммах.

### Использование (картинки)

