

Pro Shop Clamp

1693.1Q

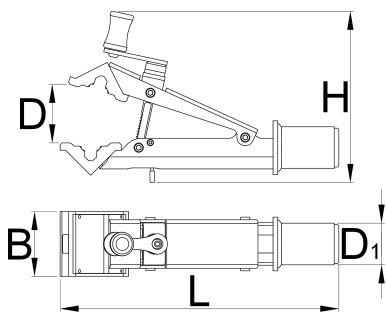


Profile



Cechy produktu

- Pro Shop Clamp to ekskluzywna oferta Unior dla sklepów rowerowych. Posiada zaawansowany system szybkiego zwalniania, który umożliwia szybką i wydajną pracę z każdym rowerem.
- System szybkiego zamknięcia umożliwia mechanikowi ręczne dociskanie szczęk, w którym to momencie zacisk chwytą już sztycę ramy z siłą wystarczającą do utrzymania roweru na swoim miejscu. Dodatkowo można regulować uchwyt aby zapewnić pewny chwyt.
- Zacisk może uchwycić rury o dowolnym kształcie, o średnicy od Ø22mm do Ø60mm.
- Pro Shop Clamp posiada przycisk szybkiego zwalniania, który służy do zwalniania szczęk po początkowym zluźnieniu naciągu za pomocą obrotowego uchwytu.
- Wysokość szczęk wynosi 70 mm, dzięki czemu współpracuje z mniejszymi rozmiarami sztyc siodełek.
- Zacisk pasuje do wszystkich stojaków rowerowych Unior.



Barcode	D↓	D↑	B	H	L	D1	Weight
627095	22	60	70	185	300	45	1730

* Przedstawiony wygląd produktu jest orientacyjny. Wszystkie wymiary są w mm, podana waga w gramach

Użycie (Obrazy)



Części zamienne



Wymienne, gumowe nakładki na szczęki do 1693.1, 2 sztuki w zestawie.



Set of spare parts for 1693.1Q