

Pro Shop стегач

1693.1Q

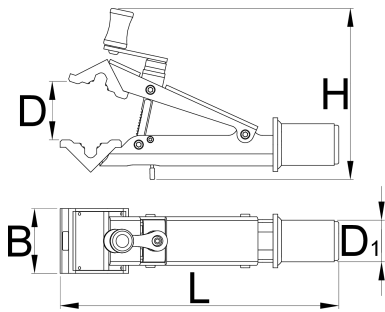


Profiles



Product features

- Pro Shop Clamp е високо-крајна понуда на Униор за велосипедски продавници. Се одликува со напреден систем за брзо ослободување што овозможува брзо и ефикасно работење на било кој велосипед.
- Системот за брзо ослободување му овозможува на механичарот да ги притиска челустите со рака, при што моментната клешта веќе го зафаќа седиштето на рамката со доволно сила за да го држи велосипедот на место. Завртете ја рачката и дополнително затегнатост се нанесува на челустите за да се обезбеди цврст зафат.
- Стегачот може да зафати цевки од било која форма, со дијаметар од минимум Ø22mm до максимум Ø60mm
- Pro Shop Clamp има копче за брзо ослободување, кое се користи за ослободување на вилиците по иницијалното затегнување со ротирачката рачка.
- Висината на вилиците е 70mm, така што работи со помали димензии на местата за седишта
- Стегачот е компатибилен со сите велосипедисти на Униор.



Barcode	D↓	D↑	B	H	L	D1	Weight
627095	22	60	70	185	300	45	1730

* Сликите на производите се симболични. Сите димензии се во мм, тежината е во грамови. Сите наведени димензии може да се разликуваат во ниво на толеранција

Usage (pictures)

