

프로 샵 클램프

1693.1Q

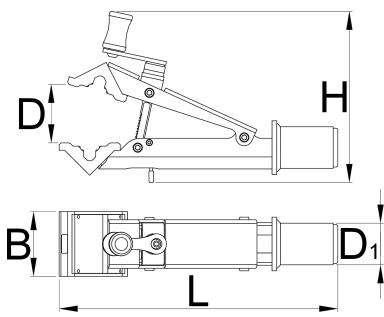


프로파일



제품 특징

- 프로 샵 클램프는 자전거 매장을 위한 Unior의 하이 엔드 제품입니다. 모든 자전거에서 빠르고 효율적인 작업을 가능하게 하는 뛰어난 퀵 릴리스 시스템이 특징입니다.
- 퀵 릴리스 시스템을 사용하면 미케닉이 손으로 죠를 누를 수 있으며, 이 지점에서 클램프는 이미 자전거를 제자리에 고정하기에 충분한 힘으로 프레임의 안장 기둥을 잡고 있습니다. 핸들을 돌리면 턱에 추가 장력이 가해져 단단히 고정됩니다.
- 클램프는 직경이 최소 Ø22mm에서 최대 Ø60mm인 모든 모양의 튜브를 잡을 수 있습니다.
- 프로 샵 클램프에는 회전 핸들로 초기 장력 해제 후, 죠를 해제하는 데 사용되는 퀵 릴리스 버튼이 있습니다.
- 죠의 높이는 70mm로 드로퍼 포스트 뿐만 아니라 작은 사이즈의 시트 포스트에도 사용 가능합니다.
- 클램프는 Unior의 모든 수리 스탠드와 호환됩니다.



	$D \downarrow$	$D \uparrow$	B	H	L	D1	
--	----------------	--------------	---	---	---	----	--

627095

22

60

70

185

300

45

1730

* Images of products are symbolic. All dimensions are in mm, and weight in grams. All listed dimensions may vary in tolerance.

사용법 (사진)

