

Ganascia per negozi professionali

1693.1Q

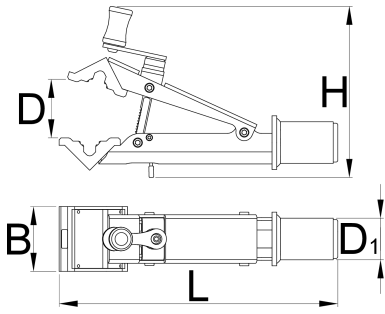


Profili



Attributi del prodotto

- La ganascia per negozi professionali è un'offerta esclusiva di Unior per i negozi di biciclette. È caratterizzata da un sistema a rilascio rapido che consente di eseguire operazioni veloci ed efficienti su qualsiasi bicicletta.
- Il sistema a rilascio rapido consente al meccanico di premere le ganasce a mano; allorché tiene saldamente il cannotto reggisella di un telaio con una forza sufficiente a mantenere la bicicletta in posizione. Ruotare l'impugnatura e la tensione aggiuntiva viene applicata alle ganasce per garantire una presa salda.
- La ganascia può tenere saldamente tubi di qualsiasi forma, con un diametro da un minimo di Ø22 mm a un massimo di Ø60 mm.
- La ganascia per negozi professionali è dotata di un pulsante a sgancio rapido, il quale viene utilizzato per rilasciare le ganasce dopo il rilascio della tensione iniziale con l'impugnatura di rotazione.
- L'altezza delle ganasce è di 70 mm per consentire il funzionamento con dimensioni inferiori dei cannotti reggisella, nonché con reggisella a contagocce.
- La ganascia è compatibile con tutti i cavalletti per biciclette Unior.



Barcode	D↓	D↑	B	H	L	D1	Weight
627095	22	60	70	185	300	45	1730

* Le immagini dei prodotti sono puramente simboliche. Tutte le dimensioni sono in mm, peso in grammi.

Utilizzo (pictures)

