

Pro Shop-Spannfutter

1693.1Q

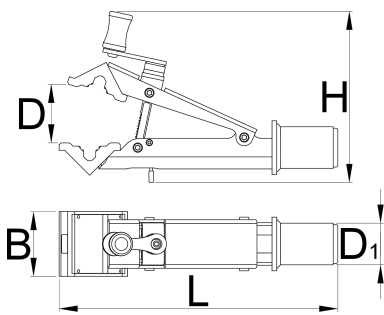


Profile



Produkteigenschaften

- Das Pro Shop-Spannfutter ist das hochwertigste Unior Spannfutter für den Montageständer. Das Schnelllaufsystem ermöglicht effizientes und schnelles Arbeiten an jedem Fahrrad.
- Der Mechaniker kann die Klemme einfach mit der Hand drücken, wobei die Klemme bereits die Fixierung der Sattelstütze oder des Rahmens erledigt. Der zusätzliche Drehhebel sorgt für zusätzliche Spannung und somit auch für bessere Griffbarkeit.
- Die Klemme ermöglicht Arbeiten an unterschiedlichen Rohrformen mit einem Durchmesser von Ø22 mm bis Ø60.
- Das Pro Shop-Spannfutter hat einen Schnelllöseknopf, mit dem die Klemmbacke gelöst wird, sobald mit dem Drehhebel die Spannung gelöst wird.
- Die Breite der Backe beträgt 70 mm, was Arbeiten an kleineren Rädern ermöglicht.
- Das Spannfutter ist mit allen Unior Montageständern kompatibel.



627095	22	60	70	185	300	45	1730

* Bilder von Produkten sind Symbolfotos. Abmessungen sind in mm, Gewichte in Gramm.

Verwendung (Bilder)



Ersatzteile



Ersatzschonbacke, zweiteilig für 1693.1



Ersatzteilset für 1693.1Q