

# Pince Pro Shop

1693.1Q



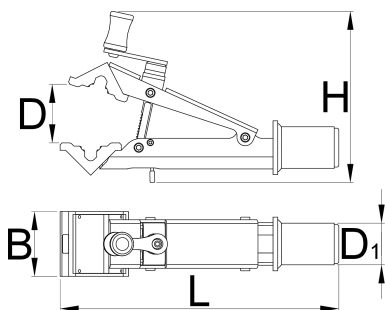
## Profils

---



## Description produit

- La pince Pro Shop UNIOR est une pince haut de gamme destinée aux magasins de vélos. Elle dispose d'un système de libération rapide et sophistiqué, qui permet un travail efficace, ceci sur n'importe quel vélo.
- Le système de déblocage rapide permet au mécanicien de presser les mâchoires à la main, tout en assurant l'adhérence de base à la tige de selle ou du cadre. Avec la poignée rotative, une tension supplémentaire est appliquée aux mâchoires pour assurer une meilleure prise en main.
- La pince permet de travailler sur des tubes de toutes formes, du diamètre minimum Ø22 mm au maximum Ø60 mm.
- La pince Pro Shop UNIOR dispose d'un bouton de dégagement rapide, qui est utilisé pour libérer les mâchoires. La libération de tension initiale avec la poignée rotative est ainsi assurée.
- La hauteur des mâchoires est de 70 mm, ce qui permet de travailler avec des montants de plus petites tailles.
- La pince est compatible avec tous les autres supports vélo UNIOR.



Barcode	D↓	D↑	B	H	L	D1	Weight
627095	22	60	70	185	300	45	1730

\* Les images des produits ne sont pas contractuelles. Toutes les dimensions sont en mm, les poids en grammes.

### Utilisation (pictures)

