

# Mordaza Pro Shop

1693.1Q



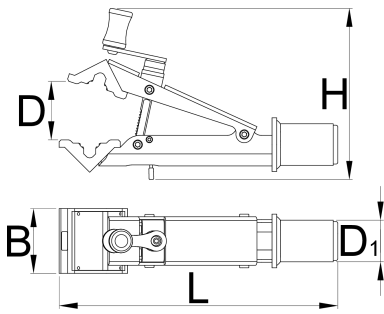
## Perfiles

---



## Características del producto

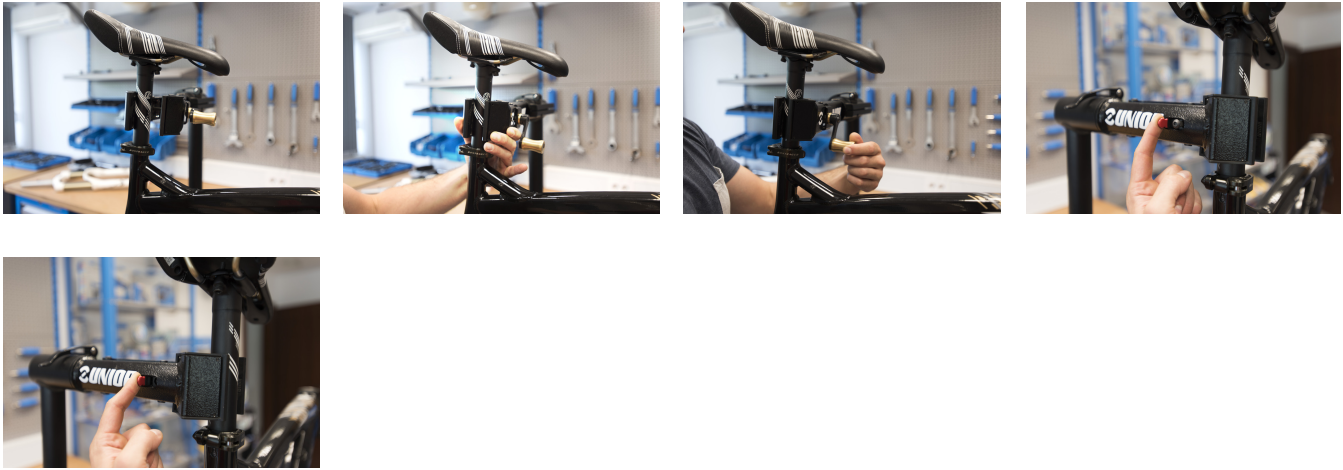
- Pro Shop Clamp es la oferta de gama alta de Unior para tiendas de bicicletas. Cuenta con un avanzado sistema de liberación rápida que permite un trabajo rápido y eficiente en cualquier bicicleta.
- El sistema de liberación rápida permite al mecánico presionar las mordazas con la mano, en cuyo punto la abrazadera ya sujeta el poste del asiento de un cuadro con la fuerza suficiente para mantener la bicicleta en su lugar. Gire el mango y se aplicará una tensión adicional a las mordazas para asegurar un agarre firme.
- La abrazadera puede sujetar tubos de cualquier forma, con un diámetro de Ø22mm mínimo a Ø60mm máximo
- La mordaza Pro Shop tiene un botón de liberación rápida, que se utiliza para liberar las mordazas después del lanzamiento de tensión inicial con el mango giratorio.
- La altura de las mordazas es de 70 mm, por lo que funciona con tamaños más pequeños de la tija del asiento, así como con la tija cuentagotas.
- La abrazadera es compatible con todos los soportes para bicicletas de Unior.



627095	22	60	70	185	300	45	1730

\* Las imágenes de los productos son simbólicas. Todas las dimensiones son en mm, peso en gramos.

### Empleo (imágenes)



### Piezas de repuesto



Recubrimiento de goma sustituible para mordaza para 1693.13, juego de 2 piezas



Juego de piezas de repuesto para 1693.1Q