

# Profesionální dílenské čelisti

1693.1Q



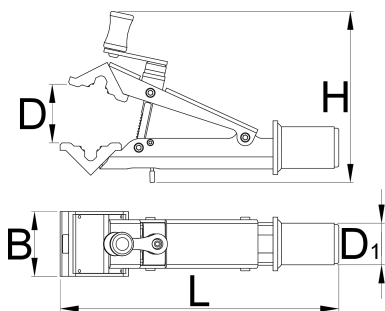
## Profily

---



## Vlastnosti produktu

- Pro Shop Clamp je technologicky nejpokročilejší čelisti Unior pro servisní stojany. Jednou z hlavních výhod je sofistikovaný rychloupínací systém, který umožňuje efektivní a rychlou práci na každém kole.
- Rychloupínací systém umožňuje mechanikovi stisknout čelisti ručně a zároveň poskytnout základní uchopení sedlovky nebo rámu. S otočnou rukojetí se zajisti lepší uchopení.
- Svěrka může uchopit trubky jakéhokoliv tvaru o průměru min. Ø22mm až max. Ø60mm.
- Pro Shop Clamp má rychloupínací tlačítko, které slouží k uvolnění čelistí po úvodním uvolnění otočnou rukojetí.
- Výška čelistí je 70 mm, takže pracuje s menšími rozměry sedlovek, stejně jako hydraulickými sedlovkami.
- Svěrka je kompatibilní se všemi stojany Unior.



627095	D↓	D↑	B	H	L	D1	1730
627095	22	60	70	185	300	45	1730

\* Obrázky produktů jsou symbolické. Všechny rozměry jsou v mm a hmotnost v gramech. Všechny uvedené rozměry se mohou lišit v toleranci.

### Používání (obrázky)

