

专业店面夹子

1693.1Q

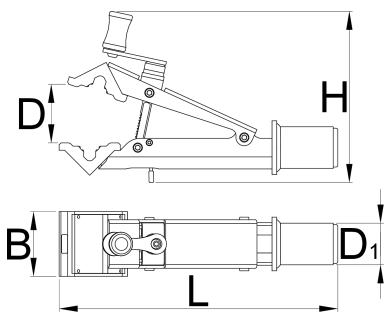


配置文件



产品属性

- 专业店面夹是Unior对于自行车店面的高端服务.它具有高级快拆系统,能够快速和有效地使用在任何自行车上.
- 快拆系统能够用手的机械力量去压夹子,定向地使用足够的力夹持住车架坐垫杆在固定的位置上.转动把手和再加力到夹子上以确保牢固地夹住.
- 夹子能够夹住任何管状,直径从最小的 $\text{Ø}22\text{mm}$ 到最大的 $\text{Ø}60\text{mm}$.
- 专业店面夹有一个快拆按钮,在转动把手情况下,用于释放原始的夹紧力道。
- 夹子的高度是70mm,因此它能够用于最小尺寸的座杆和水滴型座杆.
- 这个夹子兼容于所有的 Unior 维修台.



627095	D↓	D↑	B	H	L	D1	1730
627095	22	60	70	185	300	45	1730

* Images of products are symbolic. All dimensions are in mm, and weight in grams. All listed dimensions may vary in tolerance.

用途 (pictures)

