

Професионална челюст за стенд

1693.1Q

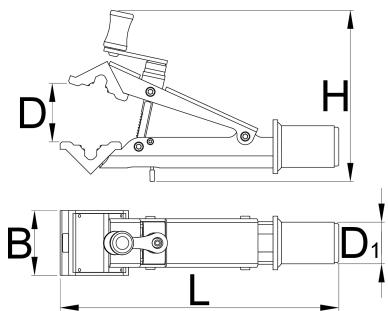


Профили



Параметри на продукта

- Челюстта с бързо освобождаване Pro Shop за велосипеден стенд е най-доброто предложение на Unior за велосипедните сервизи. Тя разполага с усъвършенствана система за бързо освобождаване, която позволява бърза и ефективна работа с всеки велосипед.
- Системата за бързо освобождаване позволява на механиката да натиска ръчно челюстите, като в този момент клемата вече захваща седалката на рамката с достатъчна сила, за да задържа велосипеда на място. Завъртете дръжката и приложете допълнително напрежение върху челюстите, за да осигурите здраво захващане.
- Челюстта може да захваща тръби от всякаква форма с диаметър от минимум Ø22 мм до максимум Ø60 мм.
- Челюстта Pro Shop има бутон за бързо освобождаване, който се използва, след първоначалното отпускане напрежение с въртяща се ръкохватка.
- Височината на челюстите е 70 мм, така че работи с по-малки размери на седалките, както и с хидравлични колчета.
- Челюстта е съвместима с всички велосипедни стендове на Unior



| Barcode | D↓ | D↑ | B | H | L | D1 | Weight |
|---------|----|----|----|-----|-----|----|--------|
| 627095 | 22 | 60 | 70 | 185 | 300 | 45 | 1730 |

* Снимките на продуктите са символични. Всички размери са в мм., теглото е в грамове .

Употреба (снимки)



Резервни части



Сменяеми гумени подложки за челюстите на арт. 1693.1.



Комплект резервни части за 1693.1Q