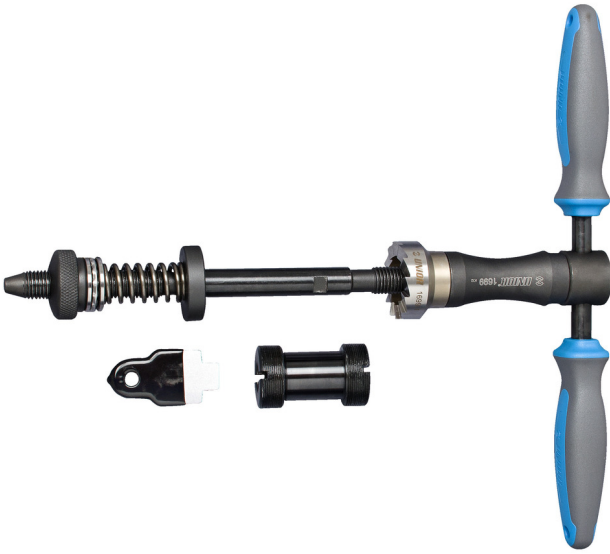


Göbek yuvası yüzeyleme aleti - BSA ve ITAL

1699



Profiles



Product features

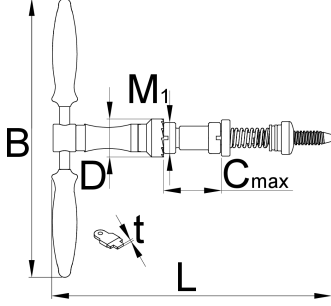
- Easy to use
- Tool is used to restore or prepare the surface of bottom bracket shell
- Magnetic handle eases assembly of the tool
- ergonomik ağır hizmet tipi iki bileşenli sap
- Precision manufactured tool
- Reamer frame guide BSA 1699.4BSA with tool 1699.5/4P

Takım aşağıdakileri içerir:

- Reamer's magnetic handle 1695.1/4BI or 1695.1/4BIUS
- Reamer body 1699.2/4
- Reamer 1699.1
- Reamer frame guide BSA 1699.4BSA with tool 1699.5/4P

Option

- Reamer frame guide ITA 1699.4ITA



Product name	SKU	Article	Dimensions	Quantity
Göbek yuvası yüzeyleme aleti - BSA ve ITAL	626476	1699		4
1699 için yüzeyleme aleti		1699.1		1
Bottom bracket reamer tool frame BSA & ITA		1699.2/4		1
Bottom bracket facing tool guide BSA		1699.4BSA		1
Wrench for bottom bracket facing tool guide BSA & ITA		1699.5/4P		1

* Ürünlerin resimleri semboliktir. Bütün boyutlar mm ve ağırlık gram cinsindedir.

Accessories



1698 için yedek kılavuzlar



Adaptor for tap ITAL

Spare parts



1699 için yüzeyleme aleti



Bottom bracket reamer tool frame BSA & ITA



Bottom bracket facing tool guide BSA



Wrench for bottom bracket facing tool guide BSA & ITA