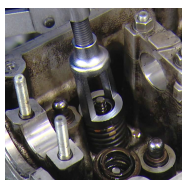


prípravok na ventilové pružiny

2202/2BI



Usage



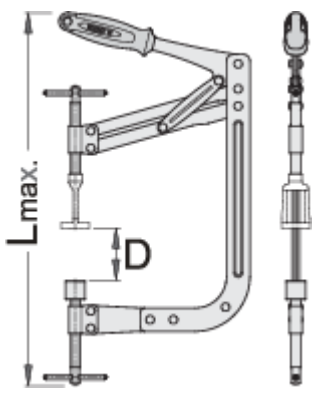
Profiles



([/sk/support/warranty](https://sk.support.warranty)).

Product features

- materiál: premium plus uhlíková oceľ
- tvrdené a temperované
- povrchová úprava: chrómované
- vhodné takmer pre všetky motory
- prípravok neobsahuje talkové súčiastky
- 4 tlačné kúsky nám dovoľujú pracovať takmer na všetkých motoroch
- použitie je veľmi rýchle a ľahké
- po nastavení náradia pre prvý ventil, rýchlosť práce sa zvyšuje tým, že nie je potrebné nastavenie pre ďalšie ventily
- nastaviteľné rukoväte umožňujú vyvinúť požadovaný tlak na pružinu
- extra veľký krk pre veľké motory
- tento prípravok je určený na montáž a demontáž ventilových pružín.



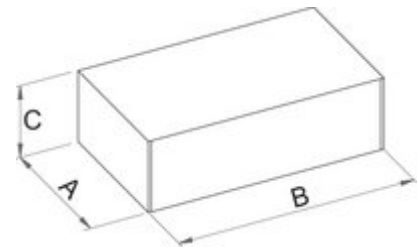
Barcode	L	D	Icon
---------	---	---	------

619722

430

20 - 250

1810



Retail packaging

Barcode	MA	MB	MC	Icon
---------	----	----	----	------

619722

251

455

30

1880

Transport packaging

Barcode	Icon	TA	TB	TC	Icon
---------	------	----	----	----	------

619722

1

Spare parts



Tlakové přípravky pre ventilové pružiny