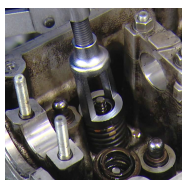


Valve pranverë kompresor

2202/2BI



Usage



Profiles

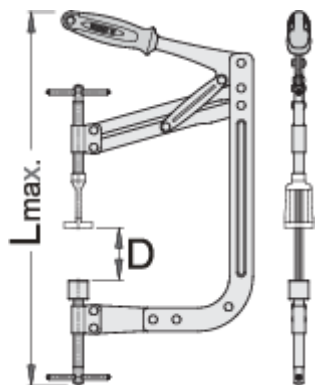


[\(/al/support/warranty\)]((/al/support/warranty)).

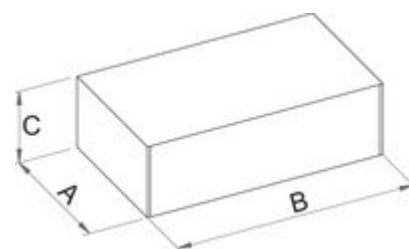
Product features

- Materiali: çeliku të veçantë mjet
- krejtësisht të thekur me te zbutura
- përfundojë sipërfaqe: krom kromuar
- të përshtatshme për pothuajse të gjithë motorët për shkak të gamë të gjerë të rregullimit
- valvula pranverë kompresor nuk përfshijnë pjesë presion
- 4 copë presion (neni 2202,1) na lejon që punojnë në pothuajse të gjithë motorët dhe janë në dispozicion si pjesë këmbimi
- uke përdorur shumë të shpejtë dhe të lehtë me bllokadën e saj levë
- pas përshtatur mjet për valvul e parë, shpejtësia e rritjes së punës si rregullimin e ri nuk është e nevojshme për të valvulave të mëvonshëm.
- rregullueshme trajton mundësuar presionin e dëshiruar në pranverë.

- fyt shumë i madh për motorët më të mëdha
- Ky mjet është përdorur për të bashkëngjitur dhe shkëput burimet valvula dhe përmban një levë vetëmbyllje dhe pajisje shpejt-rregullueshme për të lejuar atë që do të përdoret me të gjitha llojet e motorëve.



Barcode	L	D	Icon
619722	430	20 - 250	1810



Retail packaging

Barcode	MA	MB	MC	Icon
619722	251	455	30	1880

Transport packaging

Barcode	Icon	TA	TB	TC	Icon
619722	1				

Spare parts



Copë Presioni për valvul pranverë kompresor