

Sťahovák na guľové čapy

2032/2



Usage



Profiles

 **Premium Flex +**

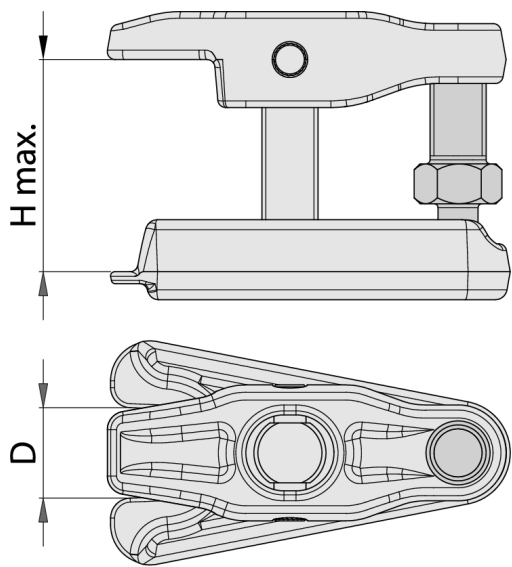


[\(/sk/about-us/materials\)](https://sk/about-us/materials)

[\(/sk/support/warranty\)](https://sk/support/warranty)

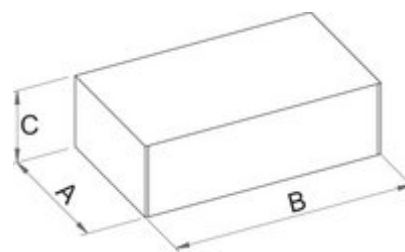
Product features

- materiál: premium flex plus uhlíková ocel'
- kapacita čelustí: 23mm
- maximálna výška: 53mm
- na vytiahnutie guľových čapov



	D	H $\bar{\uparrow}$			
--	---	--------------------	--	--	--

619736	23	53	30	3	780
--------	----	----	----	---	-----



Retail packaging

	MA	MB	MC	
--	----	----	----	--

619736	82	126	60	850
--------	----	-----	----	-----

Transport packaging

		TA	TB	TC	
--	--	----	----	----	--

619736	1	82	126	60	850
--------	---	----	-----	----	-----