

Извлекувач на округли спојки

2032/2



Usage



Profiles

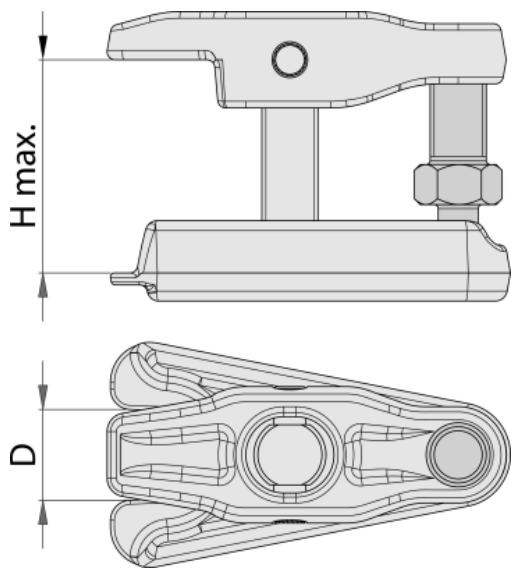
 **Premium Flex +**



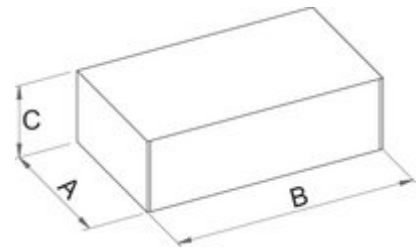
[\(/mk/about-us/materials\)]((/mk/about-us/materials))
[\(/mk/support/warranty\)]((/mk/support/warranty))

Product features

- материјал: специјален флекс плус јаглороден челик
- капацитет на челуста: 23мм
- максимална височина: 53мм
- за вадење округли спојки од воланот и амортизерите



Barcode	D	H↑	IF _{max} →	IT _{max} →	Person
619736	23	53	30	3	780



Retail packaging

Barcode	MA	MB	MC	Person
619736	82	126	60	850

Transport packaging

Barcode	Hand	TA	TB	TC	Person
619736	1	82	126	60	850