

Topin voztar përbashkët

2032/2



Usage



Profiles



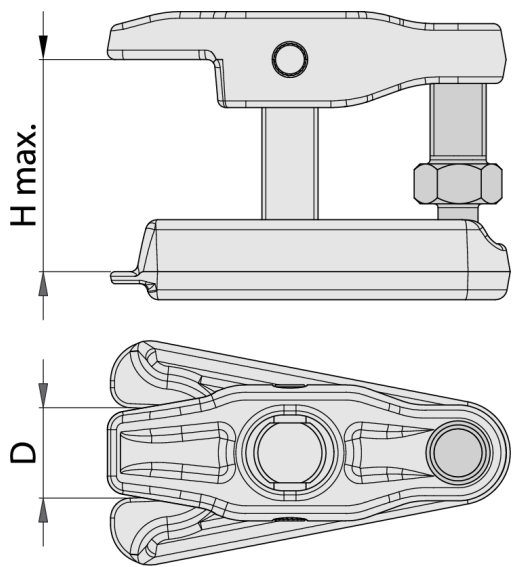
</al/about-us/materials>



</al/support/warranty>

Product features

- Materiali: çeliku të veçantë mjet
- Kapaciteti nofulla: 23mm
- Lartësia maksimale: 53 mm
- për nxjerrjen e përbashkët top nga timon dhe pezullimi



	D	H $\bar{\uparrow}$			
--	---	--------------------	--	--	--

619736

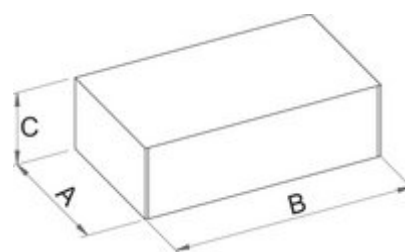
23

53

30

3

780



Retail packaging

	MA	MB	MC	
--	----	----	----	--

619736

82

126

60

850

Transport packaging

		TA	TB	TC	
--	--	----	----	----	--

619736

1

82

126

60

850