

# Magnetna posoda

2086



## Uporaba

---



## Profili

---



[./\(slo/support/warranty\)](https://uniortools.com/slo/support/warranty)

## Atributi izdelka

- material: specialno orodno jeklo, odporno na korozijo
- shranjevanje manjših delov točno tam kjer jih potrebujemo
- za matice, vijake, in druge železne dele

## Prednosti:

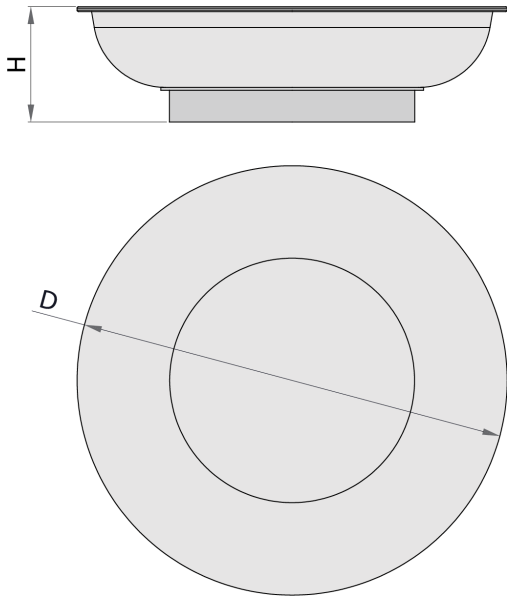
- močen permanentni magnet, z varovalno gumo
- lahko ga uporabljamo v vseh pozicijah

## Kako uporabiti orodje:

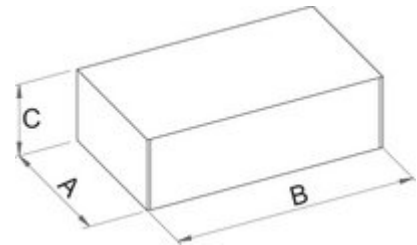
- Pripomoček je zaradi močnega in seveda zaščenega magneta z gumo, primeren tako rekoč v vseh panogah od avtomehaničnih delavnic oz. povsod, kjer ga lahko pritrdimo na kakšno kovinsko površino. Pripomoček se lahko uporablja v vseh položajih, saj ga močan magnet drži tudi če ga obrnemo na glavo. Namen orodja je predvsem preprečevanje izgube

vijakov, matic in podobnih kovinskih delov, ter shranjevanje na enem mestu in s tem izgube časa zaradi iskanja delov.

uporaba: mehanična delavnica, motorji, domača delavnica, proizvodnja



619728	D	H	3	387
619728	150	40	3	387



### Maloprodajno pakiranje

619728	MA	MB	MC	457
619728	165	165	53	457

### Transportno pakiranje

619728	1	TA	TB	TC	457
619728	1				457