

# Magnetna posuda

2086



## upotreba

---



## Profili

---



[\\_\(/hr/support/warranty\)](https://uniortools.com/hr/support/warranty)

## Atributi proizvoda

- Materijal: nehrđajući čelik, otporan na koroziju
- Držanje sitnijih dijelova na mjestima gdje ih koristimo
- Za matice, vijke i ostale željezne dijelove
- 480/6

## Prednosti:

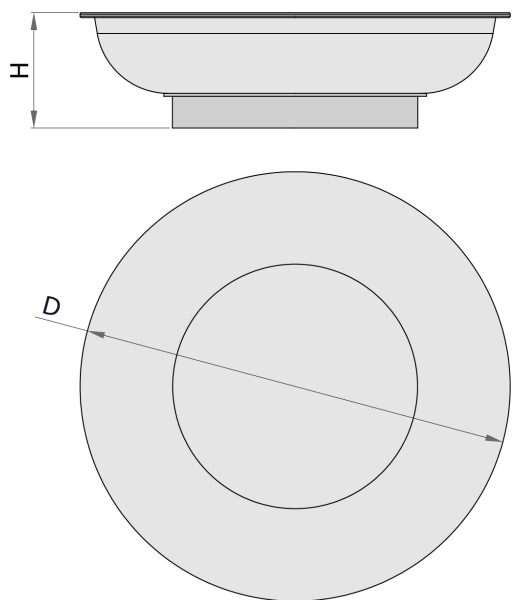
- Snažan trajni magnet, s zaštitnom gumom
- Korištenje moguće u svim položajima
- 480/6

## Kako upotrijebiti alat:

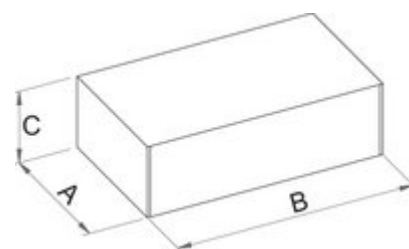
- Alat je zbog snažnog magneta zaštićenog gumom primjeren u svim granama automehaničarskih radionica odn. svugdje gdje ga možemo pričvrstiti na kakvu tvrdnu metalnu površinu. Moguća je upotreba u svim položajima jer je magnet toliko snažan da se može

okrenut i naopačke. Namjena alata je prije svega sprječavanje gubljenja vijaka, matica i sličnih metalnih dijelova te držanje alata na jednom mjestu.

Upotreba: mehaničarske radione, motori, održavanje kućanstva, proizvodnja



	D	H		
619728	150	40	3	387



### Maloprodajno pakiranje

	MA	MB	MC	
619728	165	165	53	457

### Transportno pakiranje

		TA	TB	TC	
619728	1				