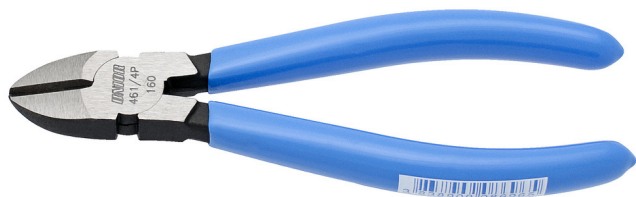


Anë Butt prerje

461/4P



Profiles



[./al/about-](#)

[us/materials\).](#)



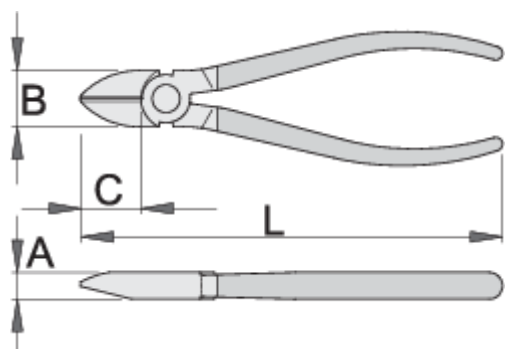
[./al/support/warranty\).](#)

Product features

- Materiali: çeliku të veçantë mjet
- rënie të falsifikuara, ngurtësuar tërësisht dhe nevrík
- prerja buzë induksion thekur
- Kreu Sipërfaqja përfundojë: të imët toka
- përfundojë sipërfaqe: të veshura me fosfat me ISO 9717 standarde
- trajton plastike zhytur
- bërë sipas standardit ISO 5749

Standards

DIN ISO 5749





L

B

A

C



612327

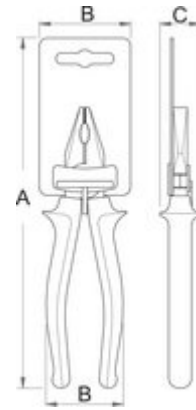
125

19

9.5

18

115



Retail packaging



MA

MB

MC



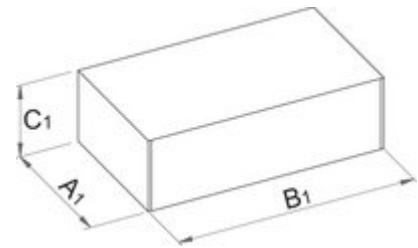
612327

210

58

20

123



Transport packaging



TA

TB

TC



612327

4

75

278

54

544